



REGOLAMENTO TECNICO 2024 - MST

ETICA E MORALE

Questa categoria è destinata a chi avrà voglia di applicare i seguenti principi:

- Onestà
- Fair Play
- Correttezza
- rispetto reciproco
- rispetto delle decisioni della direzione gara

e che sia disposto a tollerare che **tutti compiono degli errori** e che nelle gare esistono delle variabili che non sono controllabili.

REFERENTE DI CATEGORIA

Il referente di categoria è Giacomo Moretti, questo significa che qualsiasi chiarimento rispetto al regolamento in vigore va chiesto a lui, e la direzione gara si appoggerà a lui per ponderare eventuali decisioni.

MODELLO AMMESSO

È ammesso solo il telaio della marca MST (www.rc-mst.com – Max Speed Technology). Sul mercato sono disponibili diverse configurazioni, quelle autorizzate sono le seguenti:



Descrizione:

Kit solo telaio (senza carrozzeria)

Codice articolo: #532189

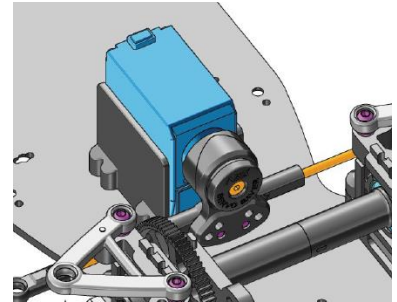
Si possono usare anche le altre versioni esistenti della macchina (RTR = Ready to Run/pronto all'uso oppure a condizione che il telaio sia del tipo MST-TCR. **Il telaio MST-TCR-M non è ammesso.**

Il modello deve essere assemblato così come viene proposto nel kit di montaggio e seguendo il manuale. Gli unici angoli della geometria del modello che possono essere modificati sono la convergenza (toe) e la campanatura (camber), sia anteriore, che posteriore. **Non è permesso modificare, in nessun modo, altri angoli o modificare gli angoli dei bracci delle sospensioni (spessori sotto le sfere).**

L'unica modifica meccanica autorizzata è legata al servo di direzione, che può essere montato in 3 diverse varianti:

a) **Verticale**

come previsto dal manuale di montaggio



b) **Sdraiato** (lay down)

È concesso l'uso di normali "colonnine" e l'esecuzione dei necessari fori nel telaio, per eseguire una modifica ordinata.

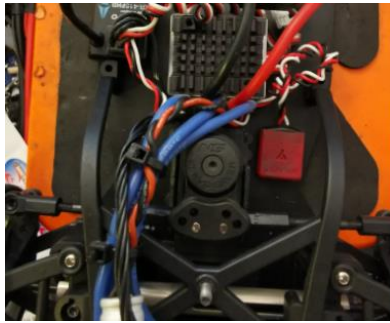


Esempio di colonnine per servo ammesse

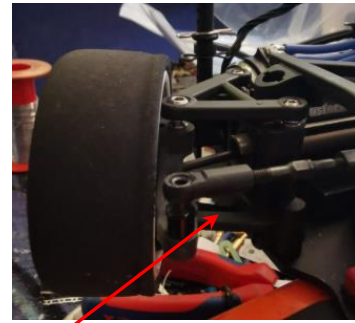


Esempio di supporto servo non ammesso.

c) **Parallelo al telaio**



Questa variante è possibile unicamente utilizzando un servo di tipo "low profile".



Scegliendo questo tipo di assemblaggio è possibile montare **spessori** di max. 10 mm sotto la sfera presente sul mozzo, per permettere al tirante dello sterzo di lavorare in modo ottimale.

Sono ammessi servi standard o del tipo "low profile".

Queste deroghe rispetto al montaggio originale del modello (variante "a") hanno lo scopo di evitare di tagliare le "alette" della cassa del servo che lo renderebbero inutilizzabile ad altri scopi se non affrontando ulteriori costi (variante "b") e permettere l'installazione dell'elettronica in modo più ordinato e pulito (variante "c").

DOPO AVER SVOLTO DIVERSI TEST, SI PUÒ DIRE CHE LA SCELTA DI UNA DELLE 3 VARIANTI NON COMPORTA UNA MODIFICA DELLE PRESTAZIONI DEL MODELLO!!!

Gli unici optionals ammessi sono:

- a) Set delle molle opzionali di varie durezze ([codice articolo n. 820132](#))

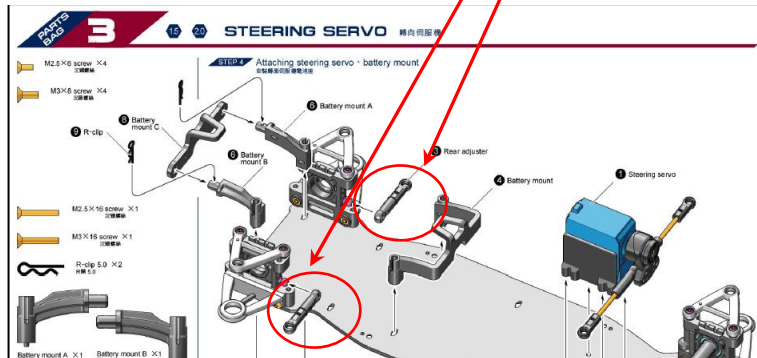
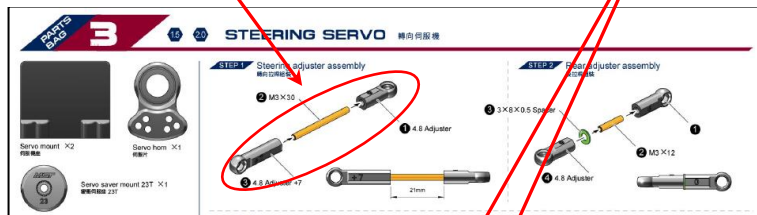


- b) Pignone da 21 denti con modulo 48 pt (il pignone originale è da 15 denti con modulo 48 pt)



Nessuna restrizione sulla marca

c) Tiranti dello sterzo e tiranti della convergenza posteriore regolabili (destra-sinistra)



Nessuna restrizione sulla marca

d) Differenziale in alluminio ([codice articolo n. 210608](#))



È permesso il montaggio di qualsiasi reggispira (ad esempio BLADE BLH3438) sul differenziale e la sostituzione della vite di tiraggio con una di uguale dimensione.

e) Semisfere e piattelli molle in alluminio ([codice articolo n. 210617](#))



f) Supporto motore in alluminio ([codice articolo n. 210609BK](#))

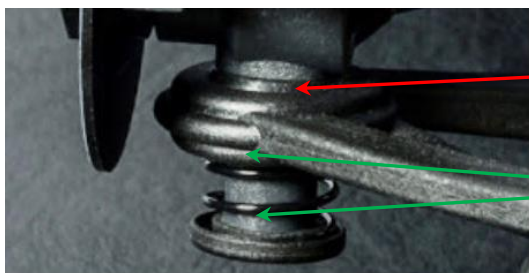


g) Trascinatori ruota (esagoni)



Per evitare il bloccarsi dei cerchi sul mozzo ruota è possibile montare dei trascinatori (esagoni) in alluminio da 12 mm con uno spessore di 6 mm.
Nessuna restrizione sulla marca.

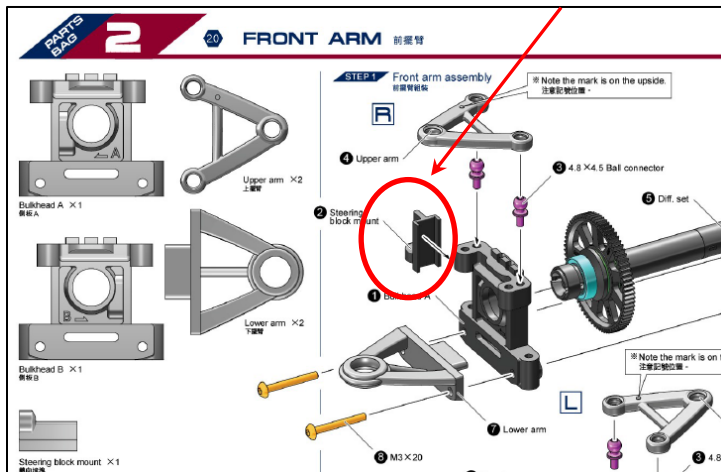
È permesso il montaggio di spessori sotto o sopra le molle all'unico scopo di precaricarle o per aumentare l'altezza da terra del modello, NON possono essere montati tra il fusello e il braccetto.



spessore **NON OK**

spessore **OK**

NON è permesso togliere questi pezzi:



PROPULSIONE (MOTORE/REGOLATORE)

Combo (regolatore elettronico (ESC) e motore)

Sono ammessi i seguenti combo della Hobbywing:



Descrizione:

Motore: Justock 17.5 G2.1
 Regolatore: XR10 Justock (60A)
 (limitato a 17'500 rpm)
 Codice articolo n. HW38020304



Descrizione:

Motore: Justock 17.5 G2.1
 Regolatore: XR10 Justock G3 (60A)
 Codice articolo n. HW38020321

Regolatore (ESC)



Descrizione:

Regolatore: XeRun XR10 Justock (60A)
 Codice articolo: HW30112000



Descrizione:

Regolatore: XeRun XR10 Justock G3 (60A)

Codice articolo: HW30112003

Il regolatore "vecchia versione" deve essere munito del corretto software. La versione è la **V1_17K5_NoTIMING** e per capire se è effettivamente installata nell'ESC, bisogna controllare che il LED lampeggi per 4 volte di colore verde (●●●●).

Per il regolatore "nuova versione" denominato G3 non bisogna installare uno speciale software, bisogna però attivare il parametro del limitatore dei giri motore. Lo stesso deve essere impostato a 17'500 giri, questo farà lampeggiare l'ESC per 4 volte di colore verde (●●●●).

Motore



Descrizione:

Motore: Justock 3650 17.5T G2.1

Codice articolo: HW30408011



Qualora un motore dovesse presentare segni di manomissione di qualsiasi genere, il modello e il pilota corrispondenti verranno immediatamente squalificati dalla gara senza discussione.

PARTI ELETTRICHE / ELETTRONICA

- alla ricevente o all'impianto elettrico del modello potranno essere collegati solamente:
 - il servocomando dello sterzo;
 - il regolatore elettronico (ESC);
 - il transponder personale (obbligatorio);
 - una o più ventole di raffreddamento;
 - uno o più condensatori per stabilizzare la tensione;
- è vietato saldare i cavi di alimentazione direttamente alle batterie, devono essere usati connettori sfilabili. I cavi delle batterie devono essere alloggiati in maniera che sia facile estrarre i connettori per interrompere l'alimentazione, tale azione non potrà essere limitata od impedita da mezzi di ritenzione quali barrette, nastro adesivo ecc.

BATTERIE

Possono essere utilizzate batterie di qualsiasi tipo (NiCd, NiMH, LiFe e LiPo).

Per quanto riguarda le batterie LiFe e LiPo possono essere utilizzate al massimo 2 celle (2S).

La carica e la scarica **DEVE** avvenire **OBBLIGATORIAMENTE** all'interno degli appositi sacchi ignifughi di sicurezza (Lipo Bag).

Il voltaggio massimo della carica in condizioni "pronto gara" è di **8.40V**.

Per le batterie Nicd e NiMH posso essere utilizzati pacchi con al massimo **6 elementi**.

Il loro fissaggio può avvenire solo con i supporti previsti dal kit utilizzando i fori sul telaio preposti a tale scopo, altri fori **NON sono ammessi**.

TRASMISSIONE / FRENI / AIUTI ESTRNI

È vietato utilizzare:

- cambio di velocità di qualsiasi tipo e/o genere;
- frizioni di qualsiasi tipo e/o genere;
- congegni automatici di controllo della trazione, di stabilità e/o similari (p. es giroscopio)
- la trasmissione deve essere solo di tipo meccanico con cinghie, cardani, catene ecc. e avvenire con differenziali ad ingranaggi o a sfere, pali rigidi, scatto libero ecc. con qualsiasi combinazione possibile;
- sono vietati i sistemi di frenata meccanici

GOMME E ADDITIVI

Dopo aver svolto diversi test ed aver valutato diverse soluzioni, la gomma scelta è la seguente:



SP Racing Tyres



Articolo n. SPEL036/R



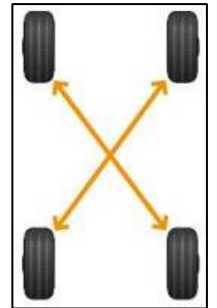
Additivi:

NON AMMESSI

Termocoperte:

NON AMMESSE

È fortemente raccomandato di procedere all'inversione delle gomme dopo ogni scarica, come indicato nello schema qui a fianco.



È vietato qualsiasi liquido e/o spray per la pulitura delle gomme, questa operazione può avvenire unicamente utilizzando l'aria compressa, uno straccio asciutto, un pennello, ecc.

RAPPORTO DI TRASMISSIONE

Il rapporto di trasmissione finale (FDR) è libero, a condizione di mantenere le due opzioni del kit.

La corona originale è da 75 denti (48 pitch) con possibilità di montare il pignone del kit da 15 denti (48 pitch), che dà un FDR di 5.00. Oppure, montare il pignone da 21 denti (48 pitch), che dà un FDR di 3.57.

PESO

Il peso minimo è fissato in 1'100 grammi

CARROZZERIE E SPOILER (ALETTONE POSTERIORE)

Sono ammesse tutte le carrozzerie riproducenti modelli che, in scala reale (1:1), sono delle trazioni anteriori. Qualsiasi altro tipo di carrozzerie (Touring, GT o simili) **non** sono ammesse.

I vetri devono rimanere trasparenti.

Sono inoltre vietate tutte le carrozzerie di modelli a 3 volumi.

Ecco alcuni esempi di tipologia di modelli ammessi



Renault Megane RS



Honda Civic



Honda Civic



Hyundai I30



Cupra TCR



Alfa Romeo Giulietta



Volkswagen Golf GTI



Peugeot 308

Esempio di modello **NON** ammesso



Anche se la Lancia Delta nasce come un modello di serie a trazione anteriore, il modello nell'immagine ha la trazione integrale!!

Lancia Delta HF integrale

Lo spoiler **non** deve sporgere oltre la larghezza totale della carrozzeria (figura 1).

È possibile usare spoiler di marche e modelli differenti dalla carrozzeria (esempio: montare l'alettone Mon-Tech su una carrozzeria Blitz, montare l'alettone Bittydesign sulla carrozzeria Mon-Tech, ecc.).

L'alettone deve essere tagliato seguendo le linee di taglio indicate dal produttore.

L'alettone **NON** deve essere bucato fatta eccezione per i fori necessari al suo fissaggio alla carrozzeria.

Non è permesso aggiungere appendici aerodinamiche di qualsiasi tipo.

L'alettone può essere verniciato o trasparente; deve avere una profondità di massimo 40 mm (figura 2).



Figura 1

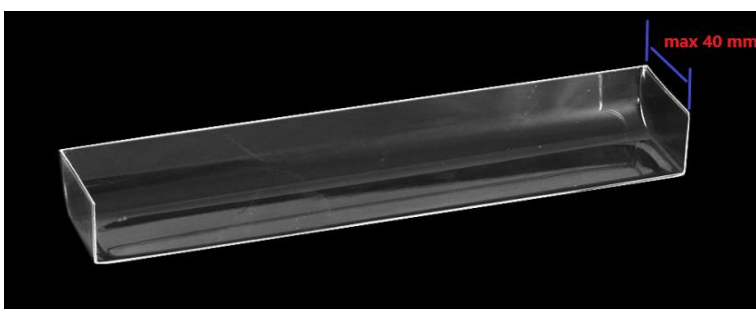


Figura 2

TELAI (CHASSIS)

Sono ammessi telai di ogni spessore, purché si tratti di ricambi originali MST.

Tutte le modifiche meccaniche e gli optional ammessi nel presente regolamento, hanno solo lo scopo di migliorare il modello o renderlo più resistente ed affidabile. Nessuno degli optional o modifiche concesse hanno mostrato un miglioramento delle performances.

IN CASO DI PIOGGIA

Le gare del campionato sociale si corrono **anche in caso di pioggia**. Quando la direzione gara ufficializza che la gara è **"bagnata"** si applicano le seguenti disposizioni e/o si può utilizzare il seguente materiale:

- Regolatore (ESC):
 - Originale (vedere sopra)
 - ESC senza sensore con potenza massima di 60A
- Motore:
 - Originale (vedere sopra)
 - Motore brushless (senza sensore) con al minimo 20 spire
- Gomme:
 - **Libere** (da quando la gara è dichiarata "bagnata" non c'è alcun obbligo di usare le gomme punzonate), è comunque vietato l'utilizzo di gomme per Pan Car o simili. Le gomme da bagnato devono essere apposite per la categoria F1.
- Additivi:
 - **Liberi** (può essere utilizzato qualsiasi tipo di additivo)

Il presente regolamento potrà essere soggetto a modifiche e adattamenti anche nel corso della stagione tenendo sempre in considerazione la finalità che si prefigge la categoria.